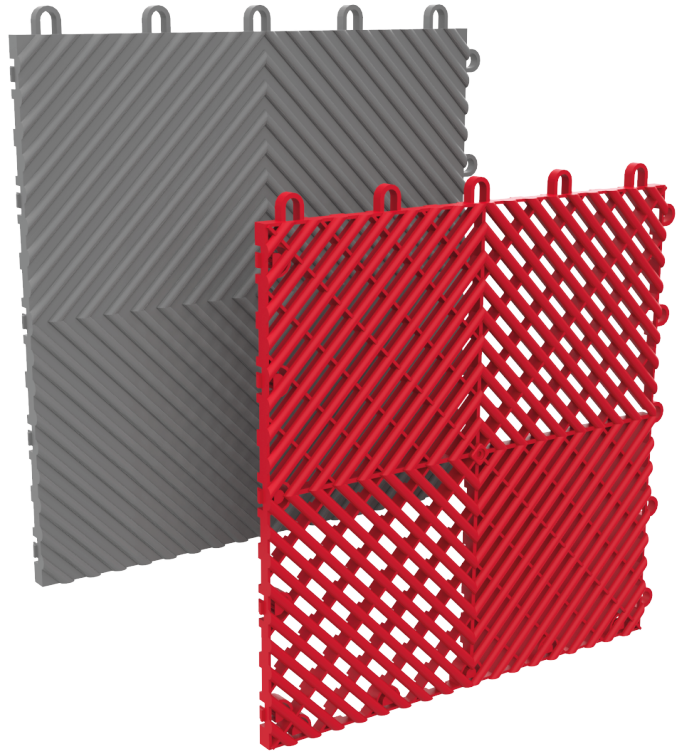


# Piso Plástico



**Sellado**

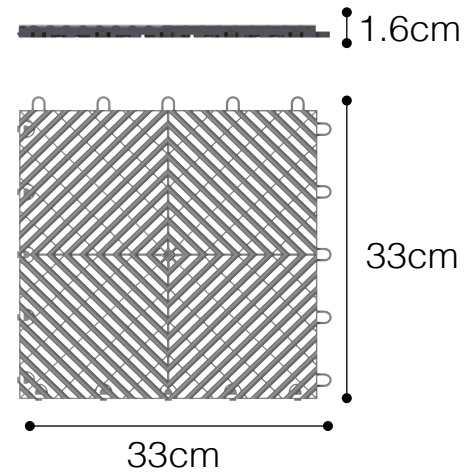
547 gr

**Perforado**

500 gr



# Piso Modular



GUÍAS DE ENSAMBLE



**Fácil Instalación**



**Fácil Limpieza**



**Resistente al Impacto**



**Resistente a Líquidos**



**Antideslizante**

**Modular a Elección**

Variedad de  
**Colores**

