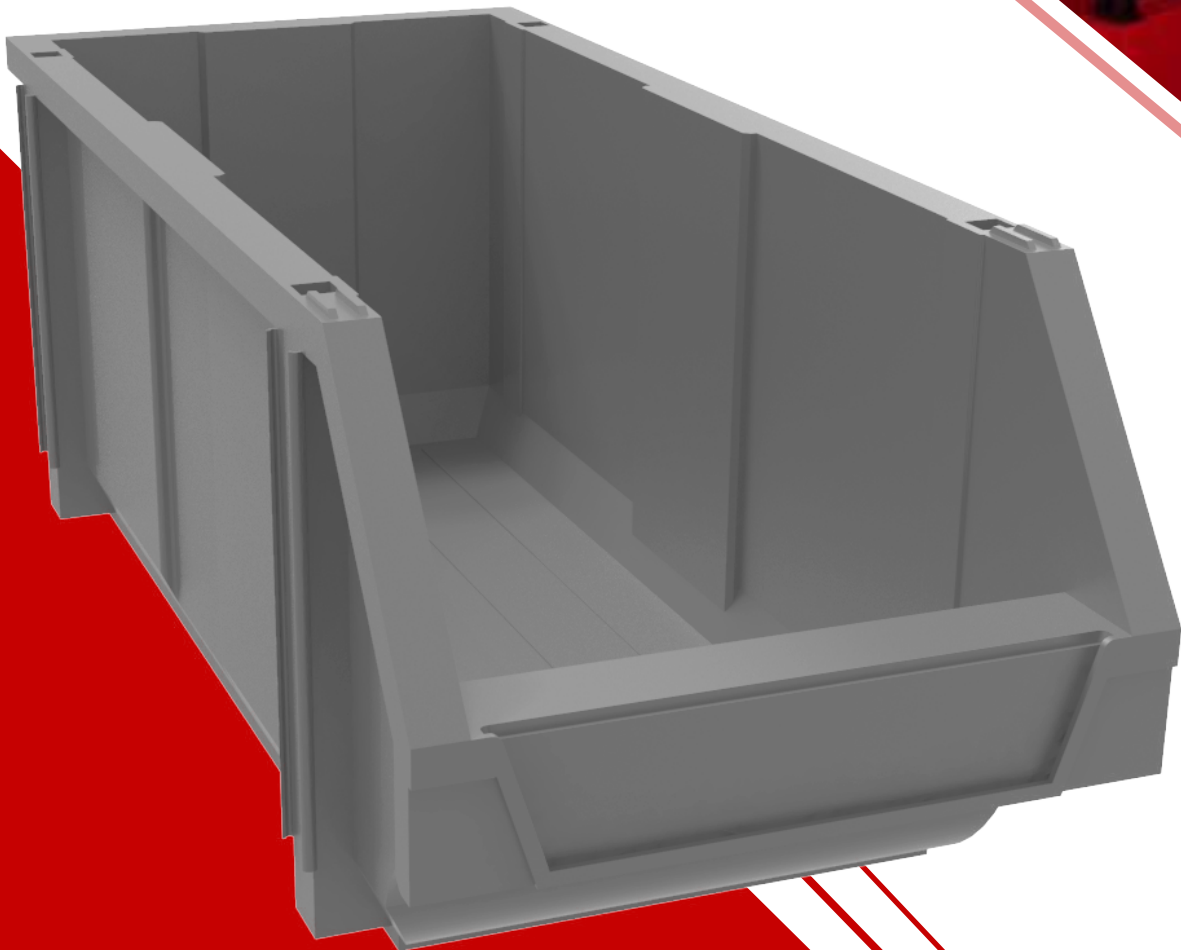




mercico

Logistic, Packing & Marketing

Caja Plástica M08

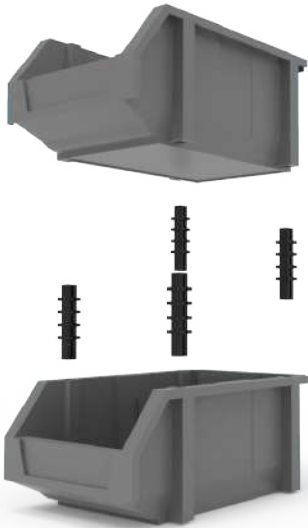


Encuétranos en:



www.mercico.co

Ficha Técnica de Producto



Autónomo

No requiere muebles adicionales para su instalación.

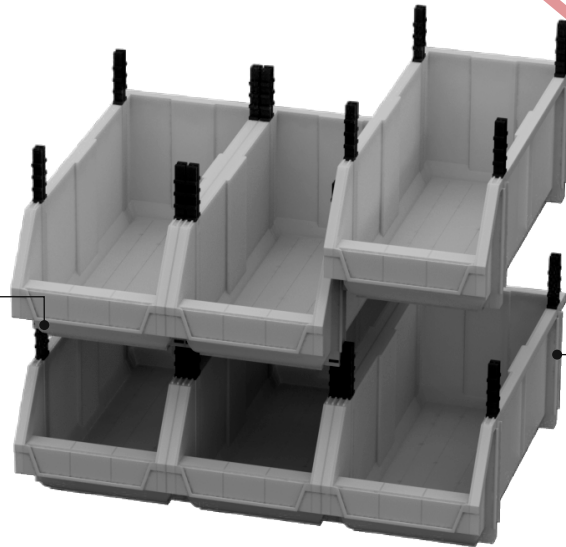
Modular

Sistema modular que se adapta a las necesidades del cliente optimizando su espacio y mejorando exponencialmente su proceso logístico.

Gaveta ideal para el proceso de picking que facilita la identificación y extracción del producto.

Pines

Permiten apilar las gavetas para formar un mueble autónomo.



Gaveta

Visor

Para la identificación del contenido.



IDEAL PARA:

Herramientas y Ferretería.
Tornillería.
Repuestos.

*Objetos Pesados

Colores Disponibles

Colores Especiales
Para más de 100 unidades.



Dimensiones

Gaveta

Largo

45 cm

Ancho

20 cm

Alto

17.7 cm

Material de Fabricación

Gaveta	PEAD Polietileno de Alta Densidad
Pines	PP Polipropileno
Visor	PS Poliestireno Cristal



gestorcomercial@mercico.com



Autopista Medellín Km 10 + 600. Parque Industrial Providencia, Tenjo – Cundinamarca